

H-BOX... centralne skrzynki połączeniowe

H-BOX - wielopętlowe centralne skrzynki połączeniowe są przeznaczone do podłączenia termostatów pokojowych i siłowników elektrotermicznych, ułatwiając lokalizację i instalację przewodów elektrycznych. Skrzynka posiada także wyjście przekaźnikowe oraz wyjście bezpotencjałowe zarówno dla kotła, jak i pompy, co usprawnia działanie instalacji ogrzewania podłogowego.

Skrzynkę H-BOX można ponadto wyposażyć w funkcję wygodnego sterowania temperaturą, łącznie z programowalnym timerem pozwalającym na optymalizację sterowania instalacją ogrzewania podłogowego.

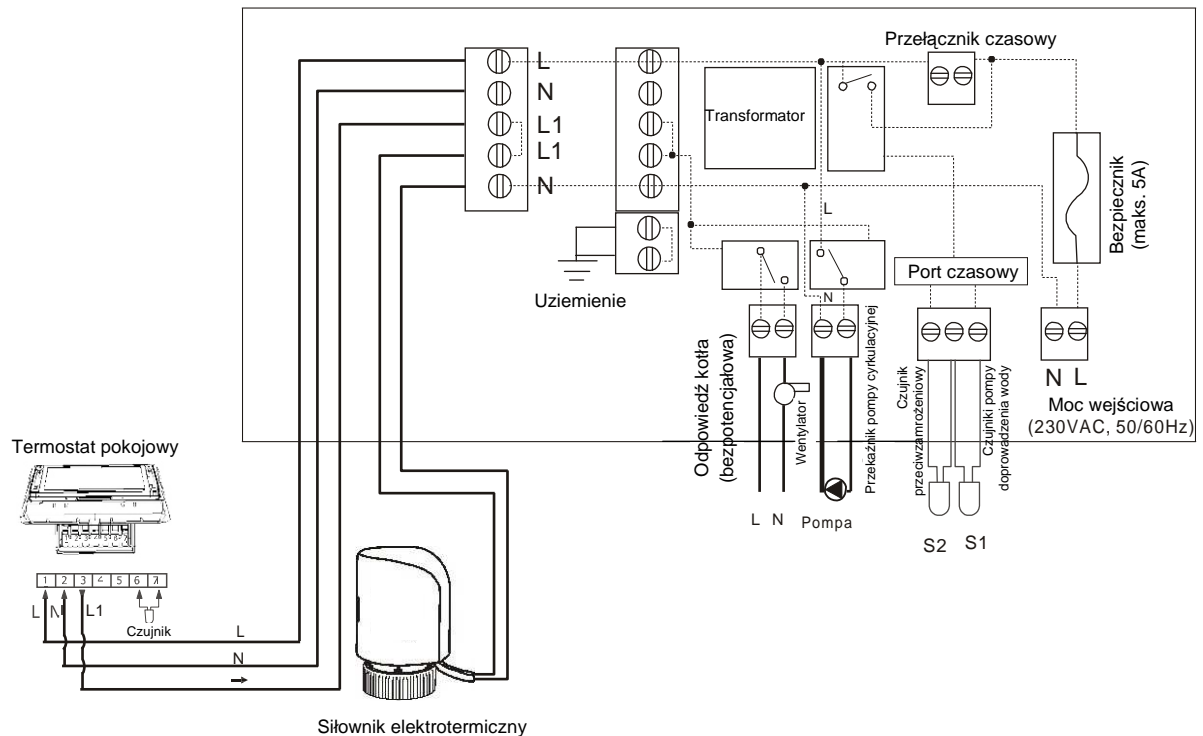
Tabela wyboru

Model	Liczba wyjść	Timer
H-BOX-8	8	Nie
H-BOX-12	12	Nie
H-BOX-8T	8	Tak
H-BOX-12T	12	Tak

Dane techniczne:

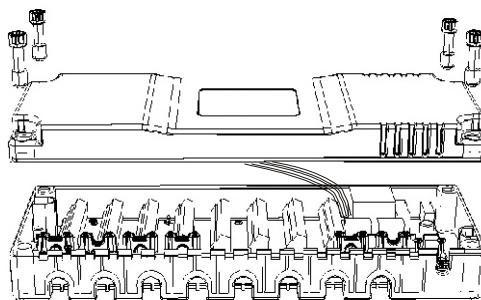
Napięcie wejściowe	230VAC, 50/60Hz
Napięcie wyjściowe	230VAC, 50/60Hz
Maksymalne obciążenie	4A
Maksymalna liczba wyjść	12 stref
Wyjście przekaźnikowe (opóźnienie 2-minutowe)	1 x SPST niezależnie wyjście przekaźnikowe (230VAC, 3A) 1 x SPST bezpotencjałowe wyjście przekaźnikowe W przypadku uruchomienia jednego lub większej liczby termostatów w celu ogrzewania, zostaną uruchomione dwa przekaźniki. W przypadku zatrzymania ogrzewania przez wszystkie termostaty strefowe, przekaźniki zostaną wyłączone.
Przełączanie czasowe	W razie niepodłączenia skrzynki do timera, terminal przyłączeniowy należy obejść.
Temperatura otoczenia	0°C-50°C
Wymiary (mm)	310 (szer.) x 110 (wys.) x 55 (głęb.)

Schemat elektryczny

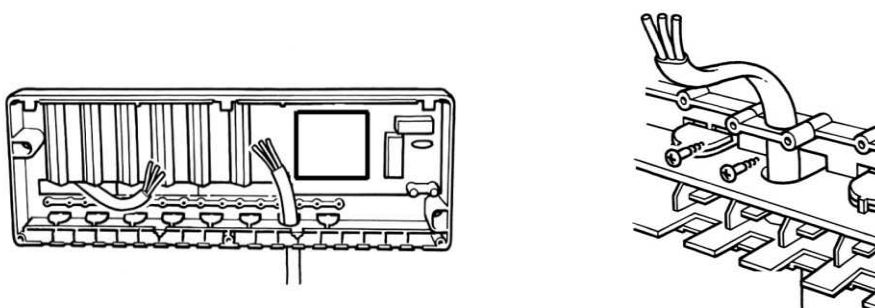


Czynności montażowe:

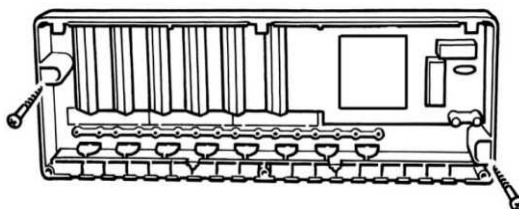
- ① Demontaż górnej pokrywy



- ② Przewody elektryczne do zasilania, termostatów, przekaźników pomocniczych i siłowników



- ③ Montaż skrzynki



- ④ Montaż przewodów i zamknięcie pokrywy

